



eptarefrigeration

***ISTRUZIONI PER L'USO E LA MANUTENZIONE
USE AND MAINTENANCE
INSTRUCTIONS D'EMPLOI ET D'ENTRETIEN
GEBRAUCHS-UND BEDIENUNGS ANLEITUNGEN
INSTRUCCIONES DE EMPLEO Y MANUTENCIÓN
INSTRUCTIES VOOR HET GEBRUIK EN HET ONDERHOUD***

GAMMA

La **IARP** è lieta di annoverarLa fra i suoi Clienti e confida che la qualità di questo prodotto soddisfi pienamente le Sue aspettative. Questo apparecchio è stato progettato accuratamente perchè possa fornire le massime prestazioni nelle migliori condizioni di sicurezza ed economia. Durante le fasi produttive sono stati eseguiti numerosi e severi controlli. Non sono pertanto necessarie cure particolari o interventi di manutenzione da parte di personale specializzato; seguendo i nostri consigli e le istruzioni che troverà all'interno otterrà da questa apparecchiatura la massima resa per lungo tempo. Nel ringraziarLa per la preferenza accordataci voglia gradire i nostri più cordiali saluti.

IARP is happy to count you among its customers and confides that the quality of this product completely satisfies your expectations. This machine has been engineered in order to give the maximum performances with the best conditions of reliability and economy. Several strict tests were carried out during the productive phases in order to ensure all the above characteristics. It is easy to use and its regular maintenance operations do not require special procedure or the repairs of specialized personnel. Following the instructions given herein you will certainly obtain from this equipment excellent performances for a long time. Once again thank you for choosing an IARP equipment.

La société **IARP** est heureuse de vous avoir parmi ses clients et souhaite que la qualité de ce produit puisse vous satisfaire entièrement. Cet appareil a été projeté soigneusement pour pouvoir fournir toutes les prestations dans les meilleures conditions de sécurité et d'économie. De nombreux contrôles sévères ont été effectués pendant les phases de production. Il nécessite donc d'aucune intervention d'entretien de la part de personnel spécialisé. Tout en suivant nos conseils et les instructions que vous trouverez ci-après, vous obtiendrez par cet appareil le meilleur rendement pour une longue période. En vous remerciant pour la préférence que vous avez bien voulu nous réserver, veuillez agréer nos salutations les plus distinguées.

Die **IARP** freut sich, Sie zu ihren Kunden zählen zu dürfen und verlässt sich darauf, dass dieses Produkt ihre Erwartungen vollständig zufriedenstellt. Dieses Gerät wurde sorgfältig geplant, damit es Ihnen Höchstleistungen unter den besten Voraussetzungen der Sicherheit und Ökonomie bringt. Während den Produktionsphasen wurden zahlreiche und strenge Kontrollen durchgeführt. Es sind demzufolge keine spezielle Pflege oder Wartungseingriffe von Fachleuten nötig. Wenn Sie unsere Ratschläge und die Anweisungen, die Sie nachfolgend finden werden, befolgen, werden Sie vom diesem Gerät die höchste Leistungsfähigkeit auf lange Zeit erhalten. Wir danken Ihnen für den uns gewährten Vorzug und grüssen Sie freundlich.

La **IARP** se complace en poder contar con Ud. entre sus Clientes y confía en que la calidad de este producto satisficará ampliamente sus expectativas. Este aparato ha sido proyectado especialmente para ofrecer las mejores prestaciones con la máxima seguridad y economía. Durante la fabricación ha sido sometido a numerosos y estrictos controles. Por esta razón, no se necesitan cuidados especiales o intervenciones de manutención por parte de personal especializado. Siguiendo nuestros consejos y las instrucciones contenidas en el presente manual, obtendrá el máximo rendimiento durante largo tiempo. Agradeciéndole su preferencia, le enviamos nuestros más cordiales saludos.

IARP s.r.l. is blij u onder haar klanten te tellen en vertrouwt erop dat de kwaliteit van dit product geheel aan uw verwachtingen voldoet. Dit apparaat is met zorg ontworpen opdat het u de maximale prestaties kan leveren in de uiterste veiligheid en zuinigheid. Tijdens de productiefases zijn er vele en strenge controles uitgevoerd. Het gespecialiseerde personeel hoeft daarom geen bijzondere zorg te dragen en ingrijpende onderhoudingrepen uit te voeren; door onze adviezen en instructies op te volgen die u binnenin zult vinden zult u gedurende lange tijd het maximale rendement verkrijgen van deze apparatuur. Wij bedanken u voor de preferentie die u getoond heeft en wensen u veel plezier van ons product. Vriendelijke groeten.

INFORMAZIONI PER L'UTILIZZATORE**AVVERTENZA PER GLI APPARECCHI CHE UTILIZZANO REFRIGERANTE R290 (PROPANO)**

Il propano è un gas naturale senza effetti sull'ambiente, ma infiammabile. E' quindi indispensabile accertarsi che tutti i tubi del circuito refrigerante non siano danneggiati, prima di collegare l'apparecchio alla rete di alimentazione. Ogni 8 gr. di refrigerante, il locale d'installazione deve disporre di un volume minimo di 1 m³. La quantità di refrigerante dell'apparecchio è indicata sulla targa dati tecnici posta sullo schienale dell'apparecchio. In caso di perdita di refrigerante, evitare che fiamme libere o fonti di accensione vengano a trovarsi in prossimità del punto di fuga. Fare attenzione a non danneggiare le tubazioni del circuito refrigerante durante il posizionamento, l'installazione e la pulizia. Evitare fuochi o scintille all'inerno dell'apparecchio.

Attenzione! Non danneggiare il circuito refrigerante.

Attenzione! Non danneggiare le pareti interne o esterne dell'apparecchio: il circuito del fluido refrigerante potrebbe danneggiarsi. In caso di pareti danneggiate non avviare l'apparecchio e rivolgersi ad un centro assistenza.

Attenzione! In caso di circuito del fluido refrigerante danneggiato non avviare l'apparecchio e rivolgersi ad un centro assistenza.

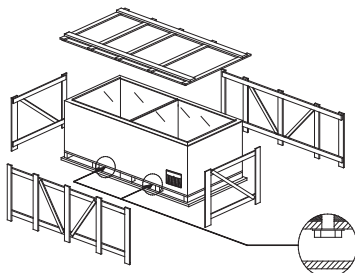
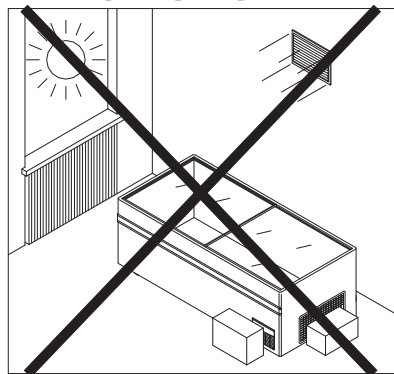
Attenzione! Mantenere libere da ostruzioni le aperture di ventilazione nell'involucro dell'apparecchio o nella struttura a incasso.

Attenzione! Non utilizzare apparecchi elettrici all'interno degli scomparti dell'apparecchio per la conservazione dei cibi congelati se questi non sono del tipo raccomandato dal costruttore.

Attenzione! Non conservare sostanze esplosive, quali contenitori sotto pressione con propellente infiammabile, in questo apparecchio.

INSTALLAZIONE

Dopo aver tolto l'imballo procedere ad una pulizia accurata di tutto il banco, utilizzando acqua tiepida e sapone neutro al 5% ed asciugandolo poi con un panno morbido; per le parti in vetro usare unicamente prodotti specifici evitando l'uso di acqua che può depositare sul vetro residui di calcare.



Il banco va sistemato in piano, lontano da fonti di calore (radiatori, stufe etc.), non esposto ai raggi del sole.

Il buon funzionamento dell'apparecchio può essere compromesso dall'influenza di continui movimenti d'aria (causati ad esempio da ventilatori, bocchette dell'aria condizionata etc.). E' necessario che il gruppo condensatore sia in condizione di libero scambio d'aria, pertanto le zone di aerazione non devono essere ostruite da scatole o altro. Non sistemare l'apparecchio all'aperto e non esporlo alla pioggia.

Installare e posizionare l'apparecchio in modo che la spina di alimentazione sia facilmente accessibile.

Non usare apparecchi elettrici nel vano refrigerato. L'apparecchio non è idoneo a sopportare rovesciamenti di liquido sulla sommità dello stesso. Per questo non appoggiare o collocare contenitori di liquidi immediatamente al di sopra del banco frigorifero.

L'APPARECCHIO NON E' IDONEO PER INSTALLAZIONE IN AMBIENTI CON PERICOLO DI INCENDIO O DI ESPLOSIONE O SOTTOPOSTI A RADIAZIONI. Le condizioni ambientali esterne per un regolare funzionamento dell'apparecchio sono specificate sulla **targhetta dati tecnici**.

MESSA IN SERVIZIO

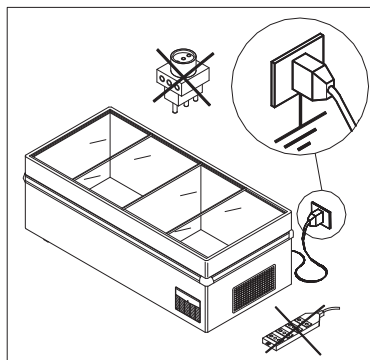
Accertarsi che la tensione indicata sulla targhetta dati tecnici corrisponda a quella di rete.

LA LINEA DI ALIMENTAZIONE ELETTRICA A CUI SARÀ ALLACCIATO IL FRIGORIFERO DEVE ESSERE PROTETTA DA INTERRUTTORE DIFFERENZIALE MAGNETO-TERMICO AD ALTA SENSIBILITÀ ($I_n=16\text{ A}$, $I_d=30\text{ mA}$) E COLLEGATO ALL'IMPIANTO GENERALE DI TERRA.

Il fabbricante declina ogni responsabilità per eventuali danni causati a persone o cose derivanti dalla mancata osservazione di questa norma.

La messa a terra è necessaria ed obbligatoria per un corretto funzionamento dell'apparecchio. Per il collegamento non utilizzare assolutamente riduzioni, prolunghe, adattatori o prese multiple. Il collegamento deve avvenire pertanto in maniera DIRETTA alla rete di alimentazione.

Dopo il collegamento aspettare che l'apparecchio vada in temperatura dopodiché caricare il prodotto stando attenti a non posizionarlo oltre il limite di carico massimo.



MANUTENZIONE PERIODICA

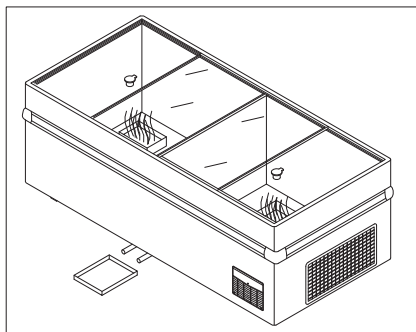
Qualsiasi intervento effettuato sull'apparecchio da parte dell'utente richiede **assolutamente il distacco della spina dalla presa di corrente**. Ispezionare periodicamente il cavo di alimentazione per controllare se danneggiato. Se il cavo di alimentazione è danneggiato, non utilizzare l'apparecchio e tentarne la riparazione: esso deve essere sostituito dal costruttore o dal suo servizio assistenza o, comunque, da una persona con qualifica simile, in modo da prevenire ogni rischio. Nessuna protezione (griglia o carter) va rimossa da parte di personale non qualificato ed evitare assolutamente di far funzionare l'apparecchio con tali protezioni rimosse. **L'eventuale sostituzione delle lampade (GAMMAS) deve essere eseguita esclusivamente da personale tecnico qualificato ed autorizzato.**

SBRINAMENTO MANUALE E PULIZIA VASCA

Per ottenere sempre il massimo rendimento dall'impianto frigorifero è consigliato uno sbrinamento manuale quando lo spessore di brina in vasca supera i 5 mm.

Procedere nel seguente modo:

- 1) Riporre il prodotto in apposito contenitore refrigerato alla stessa temperatura;
- 2) Togliere la spina dalla presa di corrente;
- 3) Introdurre nella vasca un contenitore di acqua calda ma non bollente e richiudere i coperchi: attendere circa 30 minuti.
- 4) Ruotare i canotti di scarico inferiori verso l'esterno, togliere i tappi di drenaggio dalla vasca interna e dai canotti e posizionare sotto di essi una vaschetta per la raccolta dell'acqua.
- 5) Lavare accuratamente la vasca con acqua e sapone neutro; asciugare con cura.
- 6) Rimettere in funzione l'apparecchio, mantenendo i coperchi chiusi, ed aspettare che l'apparecchio vada in temperatura prima di caricare il prodotto.



Non usare getti d'acqua nelle operazioni di pulizia: si possono danneggiare le parti elettriche. Non usare dispositivi meccanici o altri mezzi per accelerare il processo di sbrinamento, diversi da quelli raccomandati dal costruttore.

Per una buona conservazione delle superfici dell'apparecchio **ricorrere a periodica pulizia.**

MOBILE ESTERNO: quando è necessario pulire delicatamente il mobile esterno usare un panno morbido imbevuto **di soluzione di acqua e detersivo neutro.**

SUPERFICI IN ACCIAIO INOSSIDABILE: lavare con acqua tiepida e saponi neutri ed asciugare con panno morbido; **evitare pagliette o lana di acciaio che possono deteriorare le superfici.**

SUPERFICI IN MATERIALE PLASTICO: lavare con acqua e saponi neutri, sciacquare ed asciugare con panno morbido; **evitare assolutamente l'uso di alcool, acetone e solventi che deteriorano permanentemente le superfici.**

SUPERFICI IN VETRO: usare **unicamente prodotti specifici per il vetro;** evitare l'uso di acqua che potrebbe depositare calcare sulla superficie vetrata.

UTILIZZAZIONE STAGIONALE

Se la macchina dovesse rimanere inattiva per un lungo periodo occorre effettuare le seguenti operazioni:

- togliere la spina dalla presa di corrente;
- pulire bene ed asciugare l' apparecchio;
- lasciare leggermente aperti i coperchi vetro per evitare la formazione di cattivi odori.
- coprire l' apparecchio con un telo, posizionarlo in luogo asciutto e riparato.



ELIMINAZIONE

L'apparecchio contiene olio, gas refrigerante infiammabile, parti in plastica, parti metalliche e vetro.

Attenzione! L'isolamento poliuretano utilizza come espandente CICLOPENTANO, una sostanza senza effetti sull'ambiente, ma infiammabile. Per garantire la massima cura per gli aspetti ambientali all'atto della demolizione si raccomanda di non abbandonare mai l'apparecchio nell'ambiente. Non gettare l'imballo dell'apparecchio nella spazzatura bensì selezionate i vari materiali quali: polistirolo, cartone, sacchi di plastica. La demolizione dell'apparecchio ed il recupero dei materiali componenti deve avvenire nel rispetto delle locali normative vigenti in materia.

INCONVENIENTI E RIMEDI

Gli inconvenienti di funzionamento che si riscontrano negli apparecchi frigoriferi sono dovuti, nella maggioranza dei casi, a cause banali o ad installazione elettrica difettosa.

Si tratta quindi di cause che possono essere facilmente eliminate sul posto.

L'apparecchio non funziona:

- controllare che la tensione arrivi regolarmente alla presa;
- controllare che la spina sia bene inserita nella presa.

La temperatura interna non è sufficientemente bassa:

- controllare che l'apparecchio non si trovi vicino ad una fonte di calore
- controllare che non vi sia un eccessivo accumulo di ghiaccio sulle pareti della vasca;
- controllare che il termostato non sia regolato su una posizione errata;
- controllare che il condensatore non risulti intasato o ostruito;
- controllare la perfetta chiusura dei coperchi vetro.

L'apparecchio è rumoroso:

- controllare che tutte le viti ed i bulloni siano ben serrati;
- controllare che l'apparecchio sia ben livellato;
- controllare che tubi o pale di ventilatore non siano in contatto con altre parti dell'apparecchio.



AVVERTENZE PER IL CORRETTO SMALTIMENTO DEL PRODOTTO AI SENSI DELLA DIRETTIVA EUROPEA 2002/96/EC

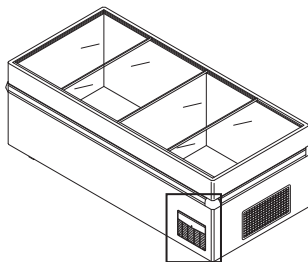
Alla fine della sua vita utile il prodotto non deve essere smaltito insieme ai rifiuti urbani. Può essere consegnato presso gli appositi centri di raccolta differenziata predisposti dalle amministrazioni comunali, oppure presso i rivenditori che forniscono questo servizio. Smaltire separatamente un elettrodomestico consente di evitare possibili conseguenze negative per l'ambiente e per la salute derivanti da un suo smaltimento inadeguato e permette di recuperare i materiali di cui è composto al fine di ottenere un importante risparmio di energia e di risorse. Per rimarcare l'obbligo di smaltire separatamente gli elettrodomestici, sul prodotto è riportato il marchio del contenitore di spazzatura mobile barrato.

REGOLAZIONE DELLA TEMPERATURA E COMANDI

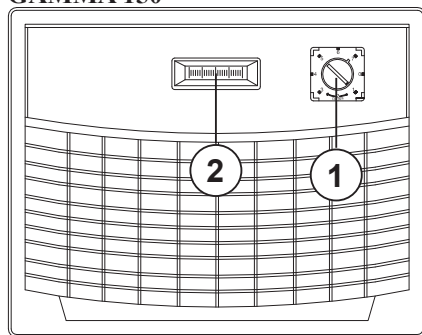
Questo apparecchio frigorifero è equipaggiato di un termostato per il mantenimento automatico della temperatura prestabilita ed idonea all'interno della vasca.

Il termostato viene tarato presso la fabbrica e non dovrebbe essere toccato dall'utilizzatore.

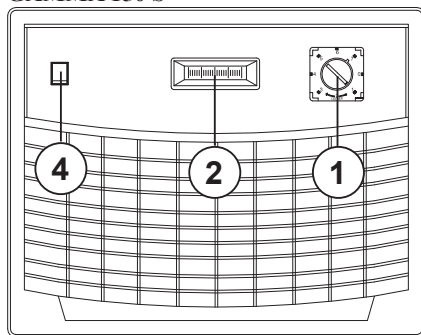
Soltanto nel caso in cui la temperatura media interna risulti non soddisfacente, si può agire ruotando la manopola (1) del termostato. I numeri riportati sulla targhetta di regolazione non indicano direttamente il valore della temperatura bensì soltanto posizioni di riferimento: a numero maggiore corrisponde una temperatura più fredda.



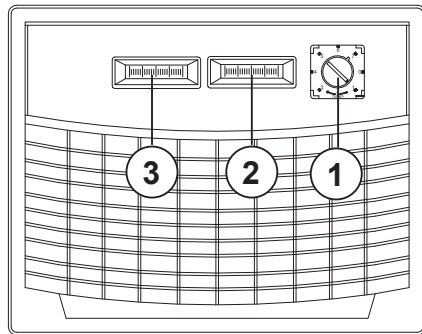
GAMMA 150



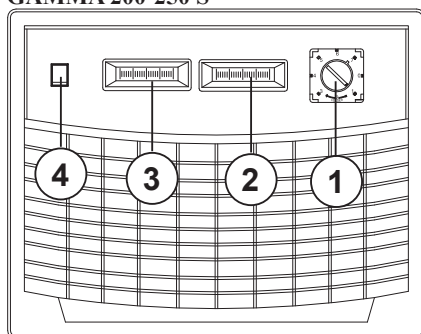
GAMMA 150 S



GAMMA 200-250



GAMMA 200-250 S



COMANDI

- 1) Termostato
- 2) Termometro Vasca (lato vano motore)
- 3) Termometro Vasca (no Gamma 150)
- 4) Interruttori luci (Gamma S)

INFORMATIONS ABOUT USE

ENGLISH



SAFETY WARNINGS FOR THE APPLIANCES USING R290 COOLING FLUID (PROPANE)

Propane is a natural gas that doesn't affect the environment but is inflammable.

It is therefore indispensable to check that the cooling circuit tubing is not damaged before connecting the equipment to the mains. For every 8gr. of cooling fluid, the installation location must have a minimum volume of 1 cubic metre. The amount of cooling fluid in the appliance is indicated on the technical data plate on the back. Leakage of cooling fluid: avoid naked flames or over sources of ignition at the seat of the leakage. Be careful not to damage the cooling fluid circuit during positioning, installation or cleaning. Avoid flames or sparks inside the equipment.

Warning! Do not damage the cooling fluid circuit

Warning! Do not damage internal or external walls of the machine: the cooling fluid circuit may damage. In case of damaged walls do not start the machine and refer to a service centre.

Warning! In case of damaged cooling fluid circuit, do not start the machine and refer to a service centre.

Warning! Keep clear of obstruction all ventilation openings in the appliance enclosure or in the structure for building-in.

Warning! Do not use electrical appliances inside the food storage compartments of the appliance, unless they are of the type recommended by the manufacturer.

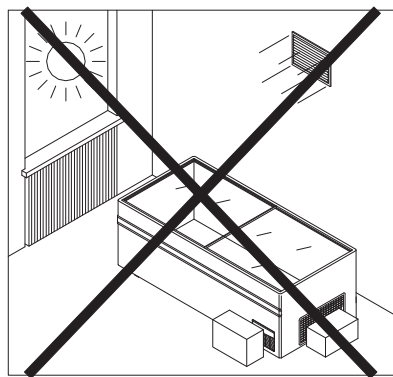
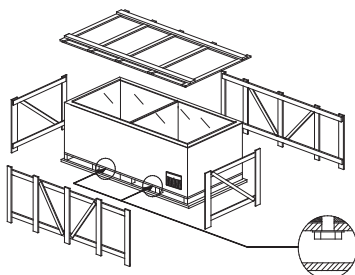
Warning! Do not store explosive substances such as aerosol cans with flammable propellant in this appliance.

INSTALLATION

Remove the packaging completely; clean the cabinet using warm water with a 5% concentration of neutral soap.

Be sure to use a soft cloth for drying.

Note that only specific product can be used for the glass, e.g. some types may leave behind limestone residues.



Cabinet must be installed on a perfectly even surface, far away from any heat source (radiators, stoves, etc) including sun rays. Good running of the cabinet can be compromised in cases where the airflow is disturbed (wind, ventilators, air conditioning outlets, etc).

Smooth running of the cabinet is assisted when sufficient air is permitted to flow through the bottom of the unit; it is very important that the grills at the base are kept uncovered. Do not expose the cabinet to rain.

Install and position the unit in such a way so as to allow easy access to the power socket.

Never use electrical equipment in the refrigerated compartment.

Never place containers of liquid on or immediately above the ticket counter; should the content spill out, it would damage the counter.

THE REFRIGERATOR IS NOT SUITABLE FOR WORKING IN DANGEROUS ENVIRONMENT WITH RISK OF FIRE, EXPLOSIONS OR RADIATIONS.

Operation is regular with ambient temperature indicated on **technical data plate**.

PUTTING INTO OPERATION

Check that the voltage on the identification plate is the same as that of the network.

THE ELECTRICAL SUPPLY LINE TO WHICH THE REFRIGERATOR WILL HAVE TO BE CONNECTED IS TO BE PROTECTED BY A VERY SENSITIVE DIFFERENTIAL SWITCH ($R_c=16A, D_c=30mA$); IT IS ALSO TO BE LINKED TO THE GENERAL EARTHING PLANT.

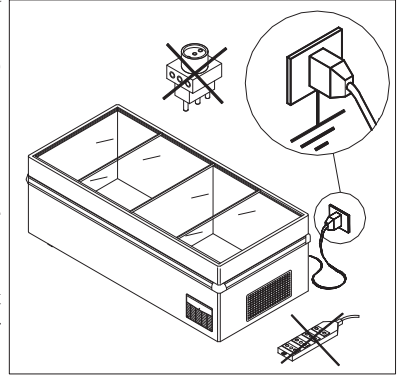
The manufacturer disclaims all responsibility for any damage to people or things due to incorrect observance of this rule.

Earthing is necessary and compulsory by law.

Absolutely never use reduction units, patch cords, adapters or multiple socket outlets to connect the counter.

DIRECTLY connect the equipment to the mains.

After plugging, wait till the appliance reaches the right temperature before filling it; don't place the product over the max. load level.



PERIODICAL MAINTENANCE

Any further adjustments on the refrigerator necessarily require the electric plug to be removed.

Check periodically the supply cable in order to detect any damage.

If the power supply cable is damaged, don't use the equipment and don't try to repair it: to prevent any risk, it must be replaced by the manufacturer, by a member of the after-sales service staff, or anyway by a person having similar qualifications.

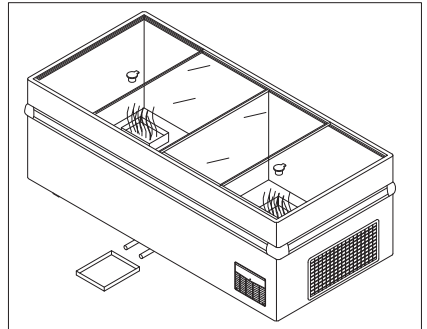
In any case, none of the protective elements (the grill, the carter) must be removed by non qualified staff. Absolutely avoid using the refrigerator without such protection.

The replacement of neon tubes (GAMMAS) must be carried out only by an Authorized Service Center.

MANUAL DEFROSTING AND TANK CLEANING

To always reach the highest efficiency, the refrigerator needs manual defrosting whenever the frost is over 5 mm thick. Proceed as follows:

- 1) Place the product in special refrigerated containers, kept at the same temperature.
- 2) Take the plug out.
- 3) Put a basin of warm but not boiling water into the tank and close the glass lids for about 30 minutes.
- 4) Rotate the lower draining tubes externally, take the draining taps off from the inner tank and from the tubes and put a basin under them to collect water.
- 5) Carefully wash the tank with water and neutral soap; rinse and dry well.
- 6) Plug in again and wait till the appliance reaches the right temperature before filling it again.



Do not use jet of water to clean the cabinet: electrical wiring could be damaged.

Never use mechanical devices or any other means to accelerate the defrosting process, other than those recommended by the manufacturer.

For a good preservation of the cabinet's body a **periodical cleaning is necessary**.

EXTERNAL BODY: When necessary, the external body should be cleaned with a cloth and a **neutral soap and water solution**.

STAINLESS STEEL SURFACES: wash with warm water and mild detergent, rinse well and dry with soft cloth. **Avoid scouring pads etc. which will spoil the finish of the stainless steel.**

SURFACES IN PLASTIC MATERIAL: wash with warm water and mild detergent, rinse well and dry with soft cloth; **under no circumstances should alcohol, methylated spirits or solvents be used.**

GLASS SURFACES: **only use products specifically designed for glass cleaning;** it is not advisable to use ordinary water which can leave a film of calcium on the surface of the glass.

SEASONAL USE

When the unit is not used for a long time, please take note of the following procedures:

- unplug the unit;
- clean and dry the tank well;
- leave the tank open to avoid possible formation of bad smells;
- cover the unit with a curtain, place it in a dry room and sheltered from the atmospheric agents.



DISPOSAL

The cabinet contains oil, inflammable cooling gas, plastic and metallic components and glass.

Warning! Polyurethane insulation uses CICLOPENTHANE as expander, that doesn't affect the environment but is inflammable.

To guarantee the same respect when it's disposed of, never abandon the equipment outside. Don't throw the packaging material from your equipment in the rubbish but sort the various materials: eg. polystyrene, cardboard, plastic bags. The demolition of the cabinet and the recovery of the component materials must be carried out according to the local regulations in force in this matter.

DRAWBACKS AND REMEDIES

The fault of working that are normally found in refrigerating appliances are mostly due to unimportant reasons or to a faulty electrical installation.

These cases can be easily eliminated on field.

The refrigerator isn't working:

- check that voltage reaches the socket;
- check that the unit is well plugged in.

The inside temperature isn't low enough:

- check that the unit isn't near a source of heat or a draught;
- check if there is too much frost on the walls of the tank;
- check if the thermostat is not set on a wrong position of the thermostat;
- check if the condenser is clogged or obstructed;
- check the perfect closing of the lids.

The unit is noisy:

- check that all screws and bolts are well tightened;
- check if the unit is well levelled;
- check that any tube or fan blade is in contact with other parts of the unit.



IMPORTANT INFORMATION FOR CORRECT DISPOSAL OF THE PRODUCT IN ACCORDANCE WITH EC DIRECTIVE 2002/96/EC

At the end of its working life, the product must not be disposed of as urban waste. It must be taken to a special local authority differentiated waste collection centre or to a dealer providing this service.

Disposing of a household appliance separately avoids possible negative consequences for the environment and health deriving from inappropriate disposal and enables the constituent materials to be recovered to obtain significant savings in energy and resources. As a reminder of the need to dispose of household appliances separately, the product is marked with a crossed-out wheeled dustbin.

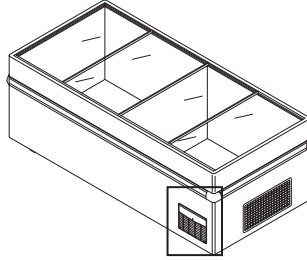
TEMPERATURE SETTING AND CONTROLS

Each refrigerating appliance is provided with a thermostat for automatic maintenance of the appropriate pre-established temperature inside the tank.

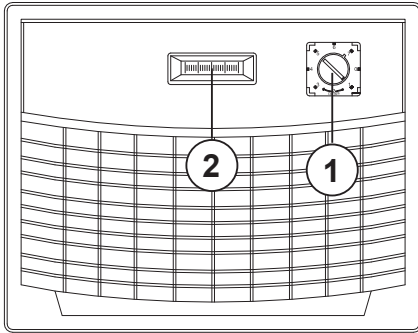
This temperature adjuster is gauged by the factory and should not be touched by the user.

Only if the average internal temperature is too cold or not cold enough should the knob (1) turned.

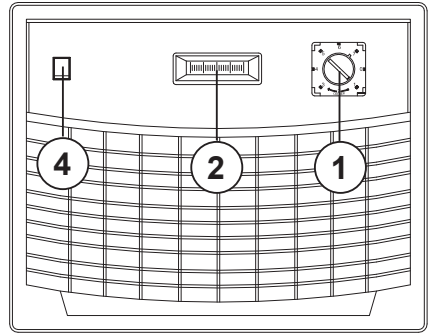
The numbers on the regulation plate are not related to temperature values but only to knob reference position: a higher number corresponds to a lower temperature.



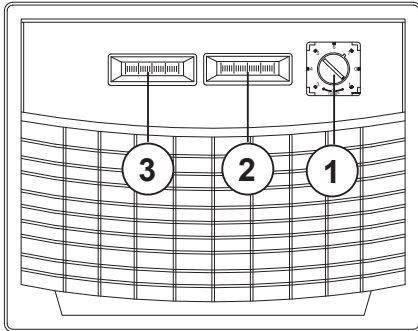
GAMMA 150



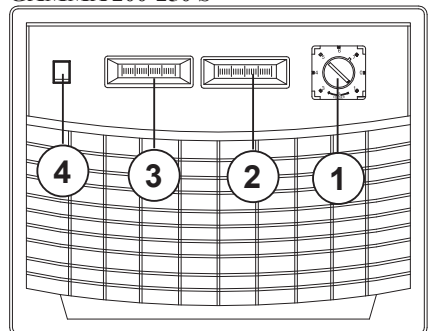
GAMMA 150 S



GAMMA 200-250



GAMMA 200-250 S



CONTROLS

- 1) Thermostat
- 2) Tank thermometer (motor space side)
- 3) Tank thermometer (no GAMMA 150)
- 4) Light switch (GAMMA S)

INFORMATIONS POUR L'UTILISATEUR



INDICATIONS DE SECURITE POUR LES APPAREILS QUI UTILISENT LE REFRIGERANT R290 (PROPANE)

Le propane est un gaz naturel sans effet sur l'environnement, mais inflammable. Il est donc indispensable de s'assurer que les tubes du circuit réfrigérant ne sont pas endommagés avant de brancher l'appareil au réseau d'alimentation. Tous les 8 g. de réfrigérant, le local d'installation doit disposer d'un volume minimum de 1 m³. La quantité de réfrigérant de l'appareil est indiquée sur la plaque des caractéristiques techniques placée sur le dos de l'appareil. En cas de perte du réfrigérant, éviter que des flammes libres ou des sources d'incendie se trouvent à proximité du point de fuite. Veiller de ne pas endommager les tuyaux du circuit de refroidissement lors de la mise en place, de l'installation et du nettoyage de l'appareil. Eviter que des flammes ou des étincelles puissent se produire à l'intérieur de l'appareil.

Attention! Ne pas endommager les tuyaux du circuit de refroidissement.

Attention! Ne pas endommager les parois internes ou externes de l'appareil : le circuit du fluide réfrigérant pourrait être endommagé. En cas de parois endommagées ne pas mettre en marche l'appareil et s'adresser à un centre d'assistance.

Attention! En cas de circuit du fluide réfrigérant endommagé, ne pas mettre en marche l'appareil et s'adresser à un centre d'assistance.

Attention! Maintenir les ouvertures de ventilation vides, sans obstacles dans la cuve de l'appareil ou dans la structure intégrée.

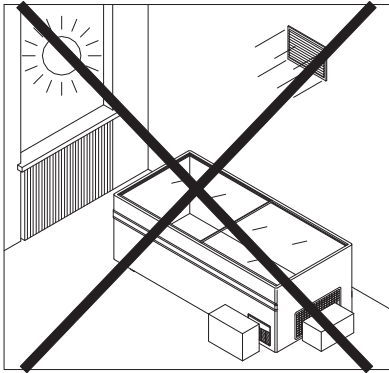
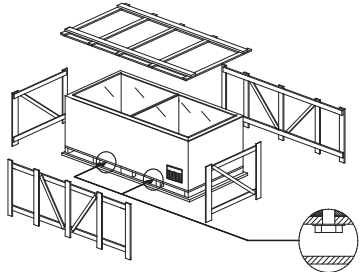
Attention! Ne pas utiliser d'appareils électriques à l'intérieur des compartiments de l'appareil pour la conservation des aliments congelés si ceux-ci ne sont pas du type recommandé par le fabricant.

Attention! Ne pas conserver de substances explosives, comme récipients sous pression avec propulseur inflammable, dans cet appareil.

INSTALLATION

Après avoir enlevé l'emballage, nettoyer soigneusement le banc entier avec de l'eau tiède et du savon neutre à 5%.

Ensuite essuyer avec un chiffon souple. Pour les parties en verre utiliser uniquement produits pour le nettoyage des vitres; éviter d'utiliser l'eau, qui pourrait déposer des traces de calcaire.

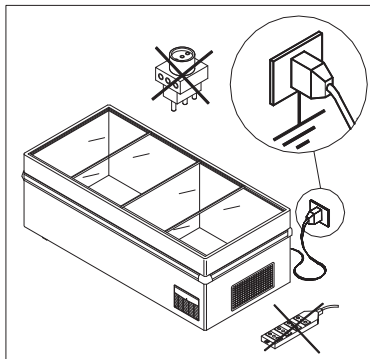


Le banc doit être posé à plat, loin des sources de chaleur (radiateurs, poêles, etc.), pas exposé aux rayons du soleil. Le bon fonctionnement de l'appareil peut être compromis par l'influence de continuel mouvements d'air (causé par exemple par des ventilateurs, buses d'air conditionné, etc....). Il est nécessaire que le groupe condensateur soit sous condition de libre changement d'air; donc les zones d'aération ne doivent pas être obstruées par des boîtes ou autre chose. Ne pas placer l'appareil en plein air et ne pas l'exposer à la pluie. **Placer l'appareil en laissant sa fiche d'alimentation facilement accessible. Ne pas utiliser d'appareils électriques**

dans le compartiment réfrigéré. L'appareil n'est pas apte à supporter des renversements de liquides sur son sommet. Pour cette raison, ne pas appuyer ou ne pas mettre de récipients contenant du liquide juste au-dessus du comptoir frigorifique. L'APPAREIL N'EST PAS APTE POUR L'INSTALLATION DANS DES ENDROITS COMPORTANT DES RISQUES D'INCENDIE OU D'EXPLOSION OU SOUSMIS A DES RADIATIONS. Les conditions ambiantes extérieures pour un fonctionnement régulier de l'appareil sont spécifiées sur la plaques de **données techniques**.

MISE EN SERVICE

S'assurer que la tension indiquée sur la plaque de données techniques correspond a celle du réseau. **LA LIGNE D'ALIMENTATION ÉLEC-TRIQUE À LAQUELLE LE FRIGIDAIRE SERA RELIÉ DOIT ÊTRE PROTÉGÉE PAR UN INTERRUPTEUR DIFFERENTIEL À HAUTE SENSIBILITÉ ($I_n=16A$, $I_d=30mA$) ET CONNECTÉE A L'IMPLANTATION GÉNÉ-RALE DE TERRE.** Le fabricant décline toute responsabilité pour d'éventuels dommages causés aux personnes ou à la propriété dûs à l'inobservance de cette norme. **La mise à terre est nécessaire et obligatoire pour le bon fonctionnement de l'appareil. Pour le branchement n'utiliser surtout pas de réducteurs, de rallonges, d'adaptateurs ou de prises multiples.** Par conséquent le branchement doit se faire de façon **DIRECTE avec le réseau d'alimentation.** Après le raccordement, faire fonctionner l'appareil et attendre que atteigne sa température de régime avant de le remplir; charger le produit pas plus en haut de la ligne de charge.



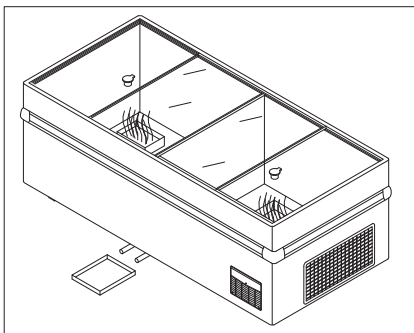
ENTRETIEN PÉRIODIQUE

Pour toute intervention sur l'appareil par l'utilisateur, il **faut absolument détacher la fiche** de la prise de courant. Vérifier périodiquement le câble d'alimentation pour vérifier s'il est endommagé. Si le câble d'alimentation est endommagé, ne pas utiliser l'appareil ni tenter de le réparer: il doit être remplacé par le constructeur ou par le service d'assistance, ou en tout cas par une personne aux qualifications équivalentes, de façon à prévenir tout type de risque. Aucune protection (grille ou carter) doit être enlevée par des personnes non qualifiées. Éviter rigoureusement de faire fonctionner l'appareil avec ces protections ôtées. **Le remplacement éventuel du neon (GAMMA S) doit être effectué uniquement par Personnel Technique Qualifié.**

DEGIVRAGE ET NETTOYAGE DE LA CUVE

Quand la formation de givre dans la cuve egale une épaisseur de 5 mm il est nécessaire de procéder au dégivrage, qu'on le fait dans cette façon:

- 1) Mettre les produits dans un récipient réfrigéré à la même température
- 2) Éteindre l'appareil en détachant la fiche.
- 3) Introduire dans la cuve un récipient d'eau chaude, mais non bouillante et refermes les couvercles pendant 30 minutes.
- 4) Tourner le canots de décharge inférieurs vers l'extérieur, enlever le bouchon de decharge dans la cuve; prévoir au dessous du meuble un bac pour la récupération de l'eau.
- 5) Laver soigneusement l'intérieur de la cuve avec de l'eau et savon neutre, rincer et essuyer avec soin.
- 6) Remettre le bouchon dans la cuve; brancher la fiche et attendre que l'appareil atteigne sa température de régime avant de le remplir à nouveau.



N'utiliser pas des jets d'eau en nettoyant: ils pourraient atteindre les parties électriques et les endommager.

N'utiliser ni dispositifs mécaniques ni d'autres moyens, en dehors de ceux recommandés par le constructeur, pour accélérer le processus de dégivrage.

Pour une bonne conservation des surfaces de l'appareil, recourir au nettoyage périodique.

MEUBLE EXTERNE: nettoyer délicatement le meuble externe avec un chiffon souple imbibé d'eau et détergent neutre; rincer et sécher avec soin.

SURFACES EN ACIER INOXYDABLE: laver avec de l'eau tiède au savon neutre et essuyer avec un chiffon souple; pour ne pas détériorer les surfaces, **éviter de la paille de fer ou des feuilles avec des fibres métalliques.**

SURFACES EN MATÉRIEL PLASTIQUE: laver avec de l'eau tiède au savon neutre, rincer et essuyer avec un chiffon souple; **éviter absolument l'emploi d'alcool, acétone ou solvants qui détériorent les surfaces.**

SURFACES EN VERRE : Pour les parties en verre **utiliser uniquement produits pour le nettoyage des vitres;** éviter d'utiliser l'eau, qui pourrait déposer des traces de calcaire.

UTILISATION SAISONNIERE

Si la machine devait rester inactive pendant des longues périodes, il faudra effectuer les opérations préliminaires suivantes :

- enlever la fiche de la prise du courant;
- bien nettoyer et essuyer le meuble;
- laisser le bac ouvert pour éviter la formation de mauvaises odeurs;
- laisser l'appareil dans un endroit sec et protégé des agents atmosphériques et le couvrir avec une toile.



ÉLIMINATION

L'appareil contient huile, gaz caloporteur inflammable, parties en plastique et parties métalliques.

Attention! L'isolation polyuréthane utilise de la mousse CYCLOPENTANE, gaz naturel sans effet sur l'environnement, mais inflammable. Pour garantir le plus grand respect des normes sur l'environnement, il est recommandé de ne jamais se débarrasser de l'appareil.

Ne jetez pas l'emballage de votre appareil dans la poubelle, mais trier les différents matériaux comme: le polystyrène, le carton, les sachets en plastique etc.. La démolition de l'appareil et la récupération des matériaux composants doit se passer en respectant les normes en vigueur en cette matière.

DEPANNAGE

Les fautes de fonctionnement qui se produisent sur les appareils sont dûs, dans la plupart des cas, à l'installation électrique défectueuse. Il s'agit donc de causes pouvant être facilement éliminées sur place.

L'appareil ne fonctionne pas :

- contrôler que le courant arrive régulièrement à la prise;
- contrôler que la fiche soit bien branchée dans la prise.

La température intérieure n'est pas suffisamment basse :

- contrôler que l'appareil ne se trouve pas proche d'une source de chaleur;
- contrôler qu'il n'y ait pas une accumulation excessive de glace dans la cuve;
- contrôler le réglage du thermostat;
- contrôler que l'accumulateur ne soit pas engorgé ou obstrué.
- contrôler que les couvercles de verre soient bien fermés.

L'appareil est bruyant :

- contrôler le bon serrage de toutes les vis et les boulons;
- contrôler que l'appareil soit bien nivelé;
- contrôler que quelque tuyau ou pale des ventilateurs ne touche pas des autres parties.



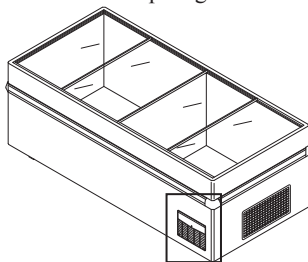
AVERTISSEMENTS POUR L'ÉLIMINATION CORRECTE DU PRODUIT AUX TERMES DE LA DIRECTIVE EUROPÉENNE 2002/96/EC

Au terme de son utilisation, le produit ne doit pas être éliminé avec les déchets urbains. Le produit doit être remis à l'un des centres de collecte sélective prévus par l'administration communale ou auprès des revendeurs assurant ce service. Éliminer séparément un appareil électroménager permet d'éviter les retombées négatives pour l'environnement et la santé dérivant d'une élimination incorrecte, et permet de récupérer les matériaux qui le composent dans le but d'une économie importantes en termes d'énergie et de ressources. Pour rappeler l'obligation d'éliminer séparément les appareils électroménagers, le produit porte le symbole d'un caisson à ordures barré.

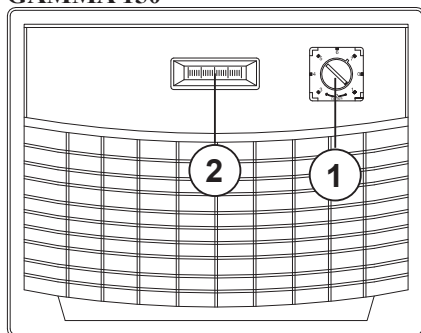
RÉGLAGE DE LA TEMPÉRATURE ET COMMANDES

Chaque appareil frigorifique est pourvu d'un thermostat pour le maintien automatique de la température, préfixée et appropriée, à l'intérieur de la cuve.

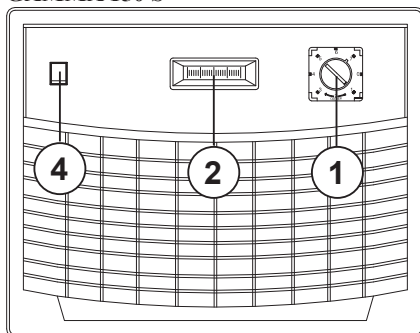
Ce dispositif pour régler la température est gradué à l'usine et ne devrait pas être touché par l'utilisateur. Seulement si la température moyenne interne est trop froide ou trop élevée, il faut agir sur le bouton (1). Les numéros de la plaquette de réglage n'indiquent pas directement la valeur de température, mais seulement des positions de référence: au numero plus grand correspond une température plus froide.



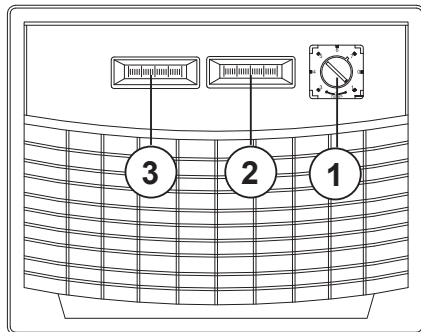
GAMMA 150



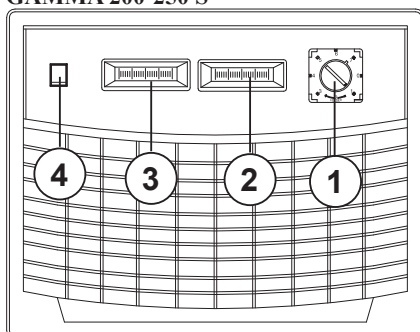
GAMMA 150 S



GAMMA 200-250



GAMMA 200-250 S



COMMANDES

- 1) Thermostat
- 2) Thermomètre de cuve (cage du moteur)
- 3) Thermomètre de cuve (non GAMMA 150)
- 4) Interrupteur lumière (GAMMA S)

INFORMATIONEN FÜR DEN ANWENDER



SICHERHEITSHINWEISE FÜR GERÄTE DIE KÜHLMITTEL R290 (PROPAN) VERWENDEN

Propan ist ein natürliches und umweltfreundliches aber brennbares Gas. Aus diesem Grund muss vor dem Anschluss des Geräts an das Stromnetz geprüft werden, dass die Leitungen des Kühlkreislaufs unbeschädigt sind. Pro 8 g. Kühlmittel muss in dem Installationsort ein Volumen von mindestens 1 m³ vorhanden sein. Die Kühlmittelmenge de Gerätes ist auf dem Typenschild an der Geräterückseite angegeben. Bei Kühlmittelverlust: offenes Feuer und Wärmequellen in der Nähe des Lecks vermeiden. Darauf achten, dass während Positionierung, Installation und Reinigung die Leitungen des Kühlkreislaufs nicht beschädigt werden. Feuer oder Funken im Gerät vermeiden.

Achtung! Beschädigen Sie nicht die Leitungen des Kühlkreislaufs.

Achtung! Benutzen Sie keine mechanischen Vorrichtungen oder andere Mittel, um den Enteisungsprozess zu beschleunigen, außer denen, die vom Hersteller empfohlen werden.

Achtung! Beschädigen Sie nicht die Innen- oder Außenwände des Gerätes: der Kreis der Kühlflüssigkeit könnte dadurch beschädigt werden. Starten Sie bei einer Beschädigung der Wände das Gerät nicht und wenden Sie sich an ein Kundendienstzentrum.

Achtung! Starten Sie das Gerät im Falle einer beschädigten Kühlflüssigkeitsleitung nicht und wenden Sie sich an ein Kundendienstzentrum.

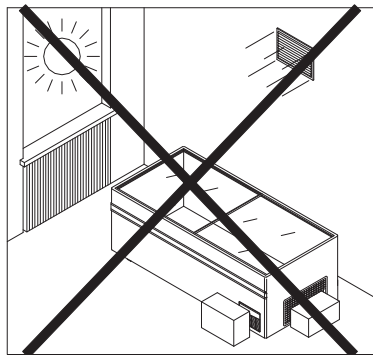
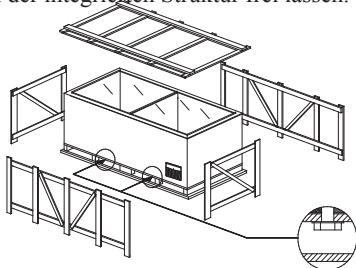
Achtung! In den Fächern des Geräts zur Konservierung von Tiefkühlkost dürfen keine elektrischen Geräte verwendet werden, die nicht zu dem vom Hersteller empfohlenen Typ gehören.

Achtung! Lagern Sie in diesem Gerät keine explosiven Substanzen, wie zum Beispiel Druckbehälter mit brennbaren Treibmitteln.

Achtung! Lüftungsöffnungen in der Geräteverkleidung oder in der integrierten Struktur frei lassen.

INSTALLATION

Nachdem die Verpackung abgenommen wurde ist eine sorgfältige Reinigung des ganzen Gerätes vorzunehmen, indem lauwarmes Wasser und 5%haltige Neutro-Seife anzuwenden ist; schließlich mit einem weichen Tuch abtrocknen. Für die Teile aus Glas sind ausschließlich spezifische Produkte anzuwenden sowie Wasser zu vermeiden, welches Kalkablage hinterläßt.



Das Gerät muß auf einem ebenen Boden und fern von Wärmequellen (Heizkörper, Öfen usw.) aufgestellt werden und darf nicht Sonnenstrahlen ausgesetzt werden. Die gute Funktion des Gerätes könnte aufgrund von kontinuierlichen Luftbewegungen (verursacht z.B. von Ventilatoren, Düsen der Klimaanlage usw.) beeinträchtigt werden. Es ist erforderlich, daß der Kondensatorgruppe ein freier Luftwechsel sichergestellt ist und deshalb dürfen die Belüftungszonen nicht von Schachteln oder anderem verstellt sein. Das Gerät nicht im Freien aufstellen und nicht dem Regen aussetzen.

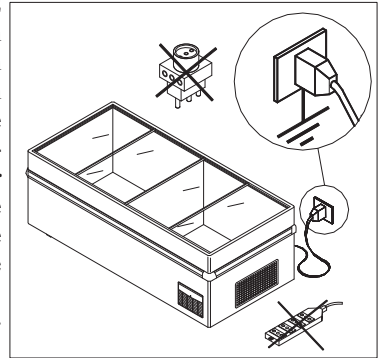
Das Gerät aufstellen so daß der Stecker leicht zugänglich ist. Benutzen Sie keine Elektrogeräte im Kühlfach. Das Gerät ist nicht widerstandsfähig gegen Flüssigkeiten, die von oben einfiltrern. Vermeiden Sie es daher, Behälter mit Flüssigkeiten direkt auf der Oberfläche des Kühlers abzustellen. DAS GERÄT IST NICHT GEEIGNET FÜR DIE INSTALLATION IN RÄUMEN WO BRAND- ODER EXPLOSIONSGEFAHR BESTEHT, ODER WO ES RADIATIONEN AUSGESETZT WIRD. Die äußeren Umgebungsbedingungen für eine reguläre Funktion des Gerätes sind auf dem **technischen Datenschild** angeführt.

INBETRIEBNAHME

Sicherstellen, daß die am Datenschild angeführte Spannung der Netzspannung entspricht.

DIE ELEKTRISCHE VERSORGUNGSLINIE, AN WELCHE DAS GERÄT ANZUSCHLIESSEN IST, MUSS VON EINEM HOCHEMPFLINDLICHEN DIFFERENTIAL SCHALTER ($I_n=16A$, $I_d=30mA$) GESCHÜTZT UND AN DIE ALLGEMEINE ERDANLAGE ANGESCHLOSSEN SEIN.

Der Hersteller lehnt jede Art von Verantwortung ab für eventuelle Schäden die an Personen oder Gegenständen wegen Unberücksichtigung dieser Norm verursacht wurden. **Der Erdanschluß ist für eine korrekte Funktion des Gerätes erforderlich und verpflichtend.** **alimentazione. Benutzen Sie für die Stromverbindung weder Adapter, noch Verlängerungen oder Mehrfachstecker. Die Verbindung muss DIREKT mit der Versorgungsbuchse gewährleistet sein.** Nach dem Anschluß warten sie, bis die Betriebstemperatur erreicht ist, bevor die Truhe gefüllt wird. Dabei beachten daß die Linie des Ladeniveaus nicht überschritten wird.



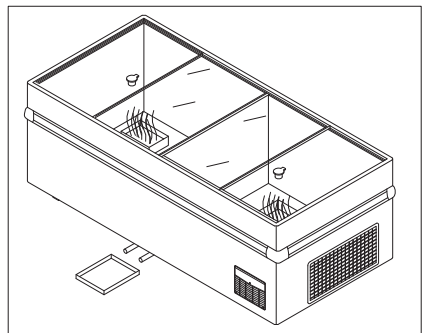
PERIODISCHE WARTUNG

Jede Art von Eingriff der von seiten des Anwenders auf dem Gerät durchgeführt wird, erfordert **absolut die Abtrennung des Steckers von der Steckdose.** Periodisch ist das Versorgungskabel auf eventuelle Beschädigungen zu überprüfen. Sollte das Versorgungskabel beschädigt sein, benutzen Sie das Gerät nicht und versuchen Sie nicht es zu reparieren: es kann nur vom Hersteller ersetzt werden oder vom Servicedienst oder von einer Person mit ähnlicher Qualifikation, um Risiken zu vermeiden. Keinerlei Schutz (Gitter oder Gehäuse) darf von nicht qualifiziertem Personal abgenommen werden und es ist absolut zu vermeiden, das Gerät ohne diese Schutz-vorrichtungen im Betrieb zu lassen. **Für den Lampen Ersatz (GAMMA S) wenden sie sich ausschließlich an einen Techniker.**

ABTAUEN UND WANNE REINIGUNG

Um eine maximale Leistung der Kühlanlage zu erreichen, wird ein manuelles Abtauen empfohlen, wenn der Reif in der Wanne eine Dicke von 5 mm übersteigt. Für die Reinigung der Wanne ist wie folgt vorzugehen:

- 1) Das Produkt bei gleicher Temperatur in dem vorgesehenen Behälter aufzubewahren.
- 2) Gerätaussschalten, indem der Stromstecker ausgezogen wird.
- 3) Behälter mit warmen, aber nicht heißen Wasser ins Wanneninnere stellen, die Deckel schließen und eine halbe Stunde abwarten.
- 4) Am Wannenboden den Pfropfen wegnehmen und unter den Schrank eine Wanne für den Auffang von Tauwasser stellen.
- 5) Schließlich die Wanne mittels weichem Tuch und neutralen Waschmitteln reinigen, spülen und sorgfältig trocknen.
- 6) Anschließend den Abfluß propfen wieder einsetzen, das Gerät einschalten und warten sie, bis die Betriebstemperatur erreicht ist, bevor die Truhe erneut gefüllt wird.



Bei der Reinigung keine Wassersträhle verwenden, welche die elektrischen Teile beschädigen könnten. Benutzen Sie keine mechanischen Vorrichtungen oder andere Mittel, um den Enteisungsprozess zu beschleunigen, außer denen, die vom Hersteller empfohlen werden.

Damit die Oberflächen des Gerätes gut erhalten bleiben ist eine periodische Reinigung durchzuführen.

EXTERNER GEHÄUSE: Wenn erforderlich vorsichtig mit einem, in einer Lösung von **Wasser und neutralem Waschmittel getränkten weichen Tuch reinigen.**

OBERFLÄCHEN AUS ROSTFREIEM STAHL: mittels lauwarmen Wasser und Neutro-Seifen reinigen, sowie mit weichem Tuch abtrocknen, **Rispe oder Stahlwolle vermeiden, welche die Oberflächen beschädigen.**

OBERFLÄCHEN AUS PLASTIKMATERIAL: mittels Wasser und Neutro-Seifen waschen, mit weichem Tuch spülen und abtrocknen; **absolut die Anwendung von Alkohol, Azeton und Lösemittel vermeiden, welche die Oberflächen auf die Dauer beschädigen.**

OBERFLÄCHEN AUS GLAS: **ausschließlich für die Reinigung von Glas spezifisch geeignete Produkte verwenden.** Die Anwendung von Wasser wird nicht empfohlen, welches Kalkreste auf Glasflächen interläßt.

SAISONBEDINGTE BENUTZUNG

Sollte die Maschine für längere Zeiträume stillstehen, sind folgende vorbeugende Maßnahmen zu treffen:

- Stecker von der Steckdose ausziehen
- Das Gerät gut reinigen und trocknen
- Die Wanne offen lassen um die Bildung von schlechten Gerüchen zu vermeiden
- Das Gerät mit einem Tuch abdecken, in einem trockenen Raum, geschützt von externen atmosphärischen Einwirkungen, abstellen.



BESEITIGUNG

Das Gerät enthält Öl, brennbares Kühlgas, Teile aus Kunststoff, Metall und Glas.

Achtung! In der Dämmung aus Polyurethan ist als Schäumungsmittel ZYKLOPENTAN enthalten, ein natürliches und umweltfreundliches aber brennbares Gas. Dieses Gerät wurde unter maximaler Rücksichtnahme auf die Umwelt entworfen und hergestellt. Um bei der Entsorgung die gleiche Rücksicht zu gewährleisten, wird empfohlen, das Gerät ausschließlich nicht zu verlassen. Die Verpackung nicht in den Hausmüll geben, sondern entsprechend den örtlichen Vorgaben zur Abfallentsorgung und den geltenden Bestimmungen nach Materialien trennen (z.B. Styropor, Pappe, Plastiktüten). Die Verschrottung des Gerätes und die Rückgewinnung der enthaltenen Materialien muss unter Einhaltung der diesbezüglich gültigen Bestimmungen erfolgen

REINIGUNG DES KONDENSATORS

Die Funktionsstörungen die bei Kühlgeräten auftreten sind zum größten Teil auf mangelhafte Elektro-Installation zurückzuführen. Es handelt sich somit um Ursachen die vor Ort einfach zu beseitigen sind.

Das Gerät funktioniert nicht:

- kontrollieren, daß der Strom regulär in der Steckdose ankommt
- kontrollieren, daß der Stecker richtig in der Steckdose steckt.

Die Innentemperatur ist nicht tief genug:

- kontrollieren, daß das Gerät nicht in der Nähe einer Wärmequelle steht
- kontrollieren, daß sich auf der Wanne Wände nicht zu viel Eisbildung befindet
- die Einstellung des Thermostats überprüfen
- kontrollieren, daß der Kondensator nicht verstopft ist;
- den perfekten Verschluß der Glasdeckelüberprüfen.

Das Gerät ist geräuschvoll:

- überprüfen ob alle Schrauben und Bolzen gut angezogen sind
- kontrollieren ob das Gerät gut nivelliert ist
- überprüfen ob Rohre oder ein Ventilatorrad mit irgendeinem anderen Teil des Gerätes in Kontakt kommt.



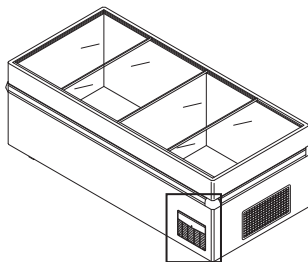
WICHTIGER HINWEIS FÜR DIE KORREKTE ENTSORGUNG DES PRODUKTS IN ÜBEREINSTIMMUNG MIT DER EGRICHTLINIE 2002/96/EG

Am Ende seiner Nutzzeit darf das Produkt NICHT zusammen mit dem Siedlungsabfall beseitigt werden. Es kann zu den eigens von den städtischen Behörden eingerichteten Sammelstellen oder zu den Fachhändlern, die einen Rücknahmeservice anbieten, gebracht werden. Die getrennte Entsorgung eines Haushaltsgerätes vermeidet mögliche negative Auswirkungen auf die Umwelt und die menschliche Gesundheit, die durch eine nicht vorchriftsmäßige Entsorgung bedingt sind. Zudem ermöglicht wird die Wiederverwertung der Materialien, aus denen sich das Gerät zusammensetzt, was wiederum eine bedeutende Einsparung an Energie und Ressourcen mit sich bringt. Zur Erinnerung an die Verpflichtung, die Elektrohaushaltsgeräte getrennt zu beseitigen, ist das Produkt mit einer Mülltonne, die durchgestrichen ist, gekennzeichnet.

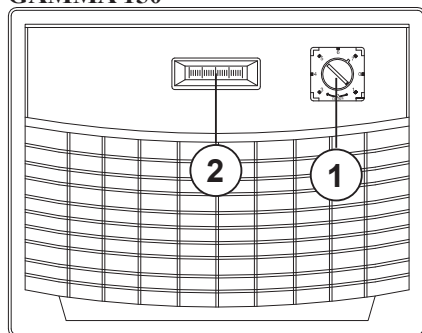
TEMPERATUR-EINSTELLUNG UND STEUERUNGEN

Jeder Gerät ist mit einem Thermostat zur Aufrechterhaltung der vorbestimmten und geeigneten Temperatur im Behälter ausgestattet.

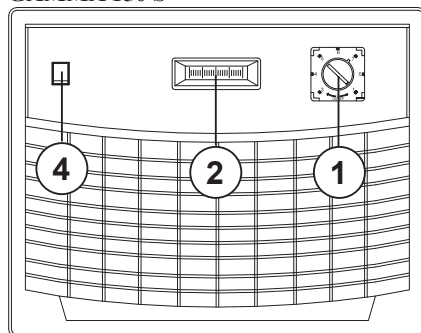
Dieser Temperaturregler wird in der Fabrik geeicht und dürfte von dem Benutzer nicht berührt werden. Nur wenn die Durchschnittstemperatur zu kalt oder nicht kalt genug sein sollte, ist der Drehgriff (1) zu benutzen. Die Nummern der Gradskala nicht den Temperaturwert angeben, sondern Bezugspositionen: eine höhere Nummer entspricht einer kälteren Temperatur.



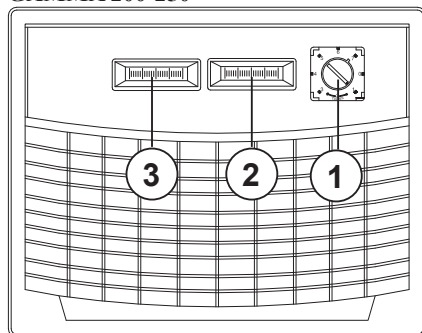
GAMMA 150



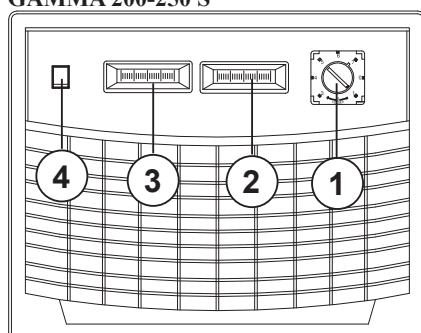
GAMMA 150 S



GAMMA 200-250



GAMMA 200-250 S



STEUERUNGEN

- 1) Thermostat
- 2) Thermometer de cuve (cage du moteur)
- 3) Thermometer de cuve (non GAMMA 150)
- 4) Interrupteur lumière (GAMMA S)

INFORMES PARA EL USUARIO

ESPAÑOL



INDICACIONES DE SEGURIDAD PARA APARATOS QUE UTILIZAN REFRIGERANTE R290 (PROPANO)

El propano es un gas natural sin repercusiones para el medio ambiente, pero inflamable.

Resulta por lo tanto indispensable asegurarse de que ninguno de los tubos del circuito refrigerante esté dañado, antes de conectar el aparato con la red de alimentación.

Cada 8 gr. de refrigerante, el local donde se instala debe disponer de un volumen mínimo de 1 m³.

La cantidad de refrigerante de l'aparato se indica en la tarjeta de datos técnicos colocada en la parte posterior de l'aparato.

En caso de pérdida del refrigerante, evitar que llamas libres o puntos de encendido se encuentren en proximidad del escape. Prestar atención a no dañar las tuberías del circuito de enfriamiento durante la colocación, instalación o limpieza. Evitar llamas o chispas dentro del aparato.

Cuidado! No dañar las tuberías del circuito de enfriamiento.

Cuidado! No dañar las paredes internas o externas del aparato: el circuito del fluido refrigerante podría dañarse. En caso de paredes dañadas, no arrancar el aparato y llamar a un centro de asistencia.

Cuidado! En caso de circuito refrigerante dañado, no arrancar el aparato y llamar a un centro de asistencia.

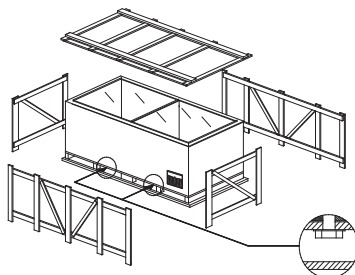
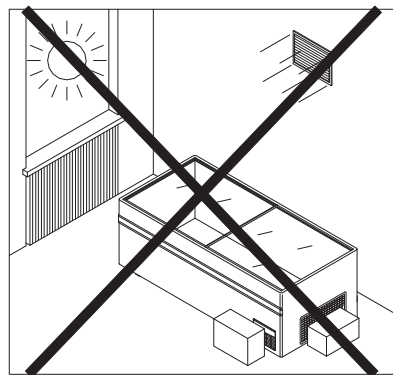
Cuidado! Los orificios de ventilación tienen que ser mantenidos libres de obstrucciones tanto en el chasis del medio como en la estructura integrada.

Cuidado! No utilice aparatos eléctricos dentro de los compartimentos del aparato para conservar comida congelada si estos no son del tipo recomendado por el fabricante.

Cuidado! No conservar sustancias explosivas, como recipientes bajo presión con propelente inflamable, en este aparato.

INSTALACIÓN

Después de quitado el embalaje, limpiar esmeradamente el banco completo con agua tibia y jabón neutro al 5% y luego enjuagar con un pañuelo sople. Para la limpieza de los vidrios utilizar sólo productos específicos. Evitar el empleo de agua que puede dejar sobre el vidrio residuos de sarro.



El banco debe ser puesto en plano, lejano de fuentes de calor (radiadores, estufas, etc.), no expuesto a los rayos del sol. El buen funcionamiento del equipo puede ser comprometido por la influencia de movimientos continuos de aire (causados por ejemplo por ventiladores, toberas de aire acondicionado, etc.). El grupo condensador necesita estar en condición de libre recambio de aire; entonces las zonas de areación ne deben ser obstruidas por cajas u otro. No colocar el equipo al exterior y no exponerlo a la lluvia. **Colocar el equipo dejando su enchufe de alimentación fácilmente accesible. No usar aparatos eléctricos en el compartimento refrigerado.**

El aparato no es capaz de soportar derrames de líquido en la cumbre del mismo. Por esta razón no apoyar ni colocar envases conteniendo líquidos justo encima del banco frigorífico.

EL EQUIPO NO ES APTO PARA LA INSTALACIÓN EN LUGARES QUE COMPUTERTAN RIESGOS DE INCENDIO O DE EXPLOSIÓN O SOMETIDOS A RADIACIONES.

Las condiciones ambientales externas para un regular funcionamiento del equipo son especificadas en la placa de datos técnicos.

PUESTA EN SERVICIO

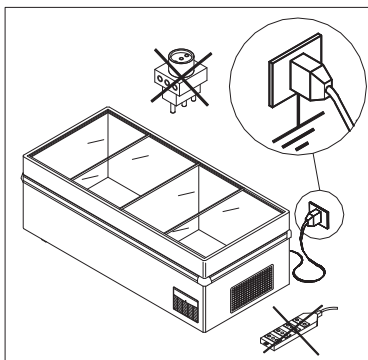
Asegurarse de que la tensión indicada en la placa de datos técnicos corresponda a la de la red.

LA LÍNEA DE ALIMENTACIÓN ELÉCTRICA A LA CUAL EL REFRIGERADOR SERÁ CONECTADO DEBE SER PROTEGIDO POR UN INTERRUPTOR DIFERENCIAL DE ALTA SENSIBILIDAD ($I_n=16A$, $I_d=30mA$) Y CONECTADO A LA INSTALACIÓN GENERAL DE TIERRA.

El fabricante declina cualquier responsabilidad por eventuales daños causados a personas o cosas debidos a la inobservancia de esta norma.

La puesta a tierra es necesaria y obligatoria para el buen funcionamiento del equipo. Por lo que respecta a la conexión, no utilizar en absoluto reducciones, cables de prolongación ni tomas múltiples. La conexión tiene que llevarse a cabo DIRECTAMENTE a la red de alimentación.

Una vez que esté efectuada la conexión, esperar que el aparato alcance la temperatura antes de llenarlo. Cargar el producto, cuidando de no ponerlo encima de la línea de carga.



MANUTENCIÓN PERIÓDICA

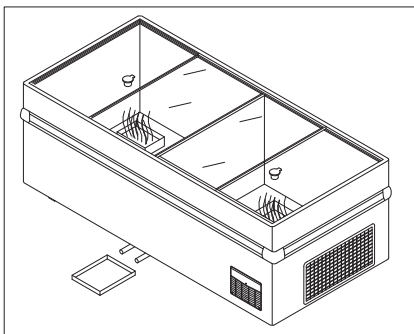
Cualquier intervención sobre el equipo por el usuario requiere **absolutamente destacar el enchufe de la toma de corriente**. Inspeccionar periódicamente el cable de alimentación para verificar si está estropeado. Si el cable de alimentación está dañado, no usar el aparato ni intentar repararlo: él tiene que ser sustituido por el fabricante o por su servicio de asistencia o, de todo modo, por una persona al igual cualificada, en forma que se evite todo riesgo.

Ninguna protección (rejilla o carter) debe ser quitada por personal no calificado. Evitar rigurosamente de hacer funcionar el equipo con dichos resguardos sacados. **La eventual sustitución de las lámparas (GAMMA S) debe ser a cabo sólo por personal técnico cualificado.**

DESESCARCHAMIENTO Y LIMPIEZA DE LA CUBA

Cuando la formación de escarcha sobre las paredes de la cubeta llega al grosor de más que 5 mm es necesario efectuar el desescarche en la manera siguiente:

- 1) Poner el producto en específicos contenedores refrigerados a la misma temperatura.
- 2) Apagar el aparato destacando el enchufe.
- 3) Introducir un contenedor de agua caliente pero no hirviendo y volver a cerrar las tapas durante cerca 30 minutos.
- 4) Extraer y rodar los tubos de descarga y poner bajo el tubo una cubeta de recogida del agua.
- 5) Lavar, enjuagar y secar esmeradamente la cuba con agua y jabón neutro.
- 6) Volver a poner en función el aparato, esperar que el aparato alcance la temperatura antes de llenarlo de nuevo.



Limpiando, no utilizar choros de agua: podrían alcanzar las partes eléctricas y estropearlas. No utilizar, para acelerar el proceso de descongelación, dispositivos mecánicos u otros medios que sean diferentes de los recomendados por el fabricante.

Para una buena conservación de las superficies del equipo, recurrir a la **limpieza periódica**.

MUEBLE EXTERNO: cuando sea necesario limpiar delicadamente el mueble externo utilizar un trapo mórvido empapado **en agua y detergente neutro**; enjugar y secar con cuidado.

SUPERFICIES DE ACERO INOXIDABLE : lavar con agua caliente y jabones neutros y enjugar con un chiffon sople; **evitar lana de acero o hojas de fibras metálicas porque pueden deteriorar las superficies.**

SUPERFICIES DE PLÁSTICA : lavar con agua tibia y jabones neutros, luego enjugar con un pañuelo sople; **evitar absolutamente el empleo de alcohol, acetone o disolventes que deteriorarían permanentemente las superficies.**

PARTES DE VIDRIO: para la limpieza de los vidrios **utilizar sólo productos específicos**.

Evitar el empleo de agua que puede dejar sobre el vidrio residuos de sarro.

UTILIZACION ESTACIONAL

Si la máquina tiene que ser dejada inactiva por largos periodos, habrá que efectuar las operaciones preliminares siguientes :

- quitar el enchufe de la toma de corriente;
- limpiar y secar bien el mueble;
- dejar la cubeta abierta para evitar la formación de malos olores;
- dejar el equipo en un lugar seco y protegido de los agentes atmosféricos y cubrirlo con una tela.



ELIMINACIÓN

El aparato contiene aceite, gas refrigerante inflamable, partes de plástico, partes metálicas y vidrio.

Cuidado! El aislamiento poliuretánico utiliza como expansor el CICLOPENTANO, un gas natural sin repercusiones para el medio ambiente, pero inflamable.

Para garantizar la máxima atención a los aspectos medio ambientales se recomienda no abandonar nunca el aparato al aire libre. No tirar el embalaje del aparato a la basura y separar los diversos materiales como poliestireno, cartón, bolsas de plástico, etc.. La demolición del aparato y la recuperación de los materiales que lo componen debe realizarse respetando las locales normas vigentes en esta materia.

BUSQUEDA Y REPARACIÓN DE FALTAS

Las faltas de funcionamiento que se encuentran en los equipos frigoríficos son debidas, en la mayoridad de los casos, a la instalación eléctrica defectuosa. Se trata entonces de causas que pueden ser fácilmente eliminadas en el sitio.

El equipo no funciona :

- controlar que la corriente llegue regularmente a la toma;
- controlar que el enchufe esté insertado completamente en la toma.

La temperatura interna no es suficientemente baja :

- controlar que el equipo no se encuentre cerca de una fuente de calor;
- controlar que no haya una acumulación excesiva de hielo sobre las paredes de la cubeta;
- controlar el ajuste del termostato;
- controlar que el acumulador ne esté atascado u obstruido;
- controlar que las tapas de cristal esten bien cerrados.

El equipo es ruidoso :

- controlar que la totalidad de tornillos y tuercas esté bien atornillada;
- controlar que el equipo esté bien nivelado;
- controlar que cualquier tubo o pala de los ventiladores ne toque otras partes.



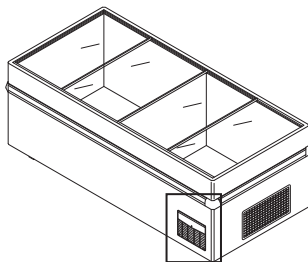
ADVERTENCIAS PARA LA ELIMINACIÓN CORRECTA DEL PRODUCTO SEGÚN ESTABLECE LA DIRECTIVA EUROPEA 2002/96/EC

Al final de su vida útil, o producto no debe eliminarse junto a las desechos urbanos. Puede entregarse a centros específicos de recogida diferenciada dispuestos por las administraciones municipales, o a distribuidores que facilitan este servicio. Eliminar por separado un electrodoméstico significa evitar posibles consecuencias negativas para el medio ambiente y la salud derivadas de una eliminación inadecuada y permite reciclar los materiales que lo componen, obteniendo así un ahorro importante de energía y recursos. Para subrayar la obligación de eliminar por separado los electrodomésticos, en el producto aparece un contenedor de basura móvil tachado.

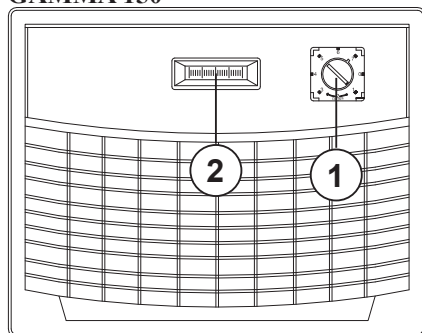
AJUSTE DE TEMPERATURA Y COMANDOS

Todo aparato frigorífico está equipado con un termostato para el mantenimiento automático de la temperatura, la más adecuada y prefijada para el interior del tanque. Este regulador de la temperatura es tarado en la fábrica y no debe ser tocado por el usuario. Sólo en caso la temperatura promedio interna resultará demasiado fría o demasiado poco fría, habrá que accionar el pomo (1).

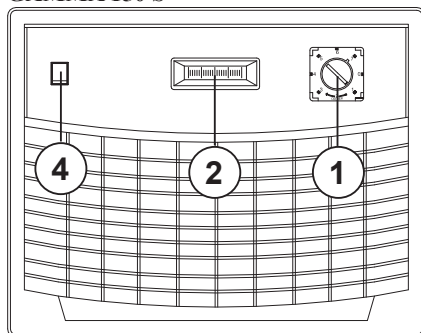
Los números de la escala graduada no indican el valor de la temperatura, sino posiciones de referencia: al número mayor corresponde una temperatura más fría.



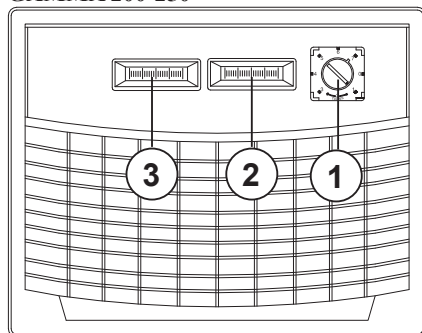
GAMMA 150



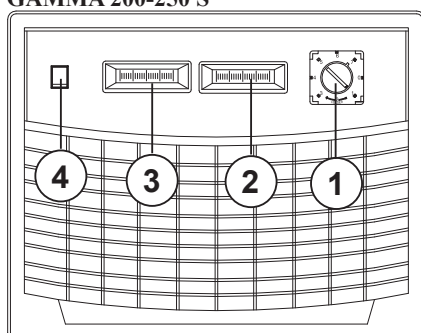
GAMMA 150 S



GAMMA 200-250



GAMMA 200-250 S



COMANDOS

- 1) Termostato
- 2) Termómetro de la cuba (lato huero motor)
- 3) Termómetro de la cuba (no GAMMA 150)
- 4) Interruptor de la lâmpara (GAMMA S)

INFORMATIE VOOR DE GEBRUIKER



DEZE APPARATEN GEBRUIKEN KOELMIDDEL R290 (PROPAAN)

Propana en isobutaan zijn aardgas, niet milieuschadelijke, maar ontvlambare gas.

U moet zich daarom ervan vergewissen dat de buizen het koelcircuit niet beschadigd zijn, vóórdat het apparaat op het voedingsnet aangesloten wordt.

Voor iedere 8 gr. koelstof, moet de installatieruimte over een minimaal volume van 1 m³ beschikken. De hoeveelheid koelstof in het apparaat is op de identificatieplaat op de achterwand van het apparaat aangegeven. Bij lekkage moet U vrije vlammen en ontstekingsbronnen nabij het lekkagepunt voorkomen. Zorg dat de onderdelen van het koelcircuit tijdens het plaatsen, installeren en reinigen, niet beschadigd worden.

Let op! Tijdens de verplaatsing elke operatie vermijden die het koelingcircuit zou kunnen beschadigen.

Let op! De binnen- of buitenwanden van het apparaat niet beschadigen: het circuit van de koelingvloeistof zou beschadigd kunnen worden. In geval van beschadigde wanden het apparaat niet aandoen en contact opnemen met een assistentiecentrum.

Let op! In geval het circuit van de koelingstof beschadigd is het apparaat niet starten en u richten tot een assistentiecentrum.

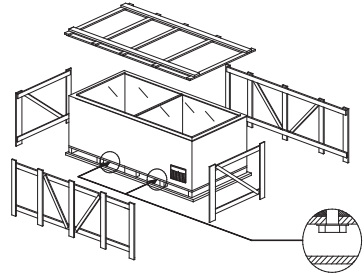
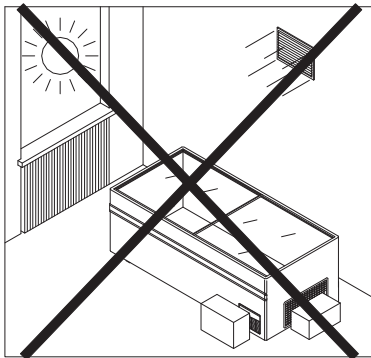
Let op! De ventilatieopeningen in de behuizing van het apparaat of in de inbouwstructuur vrijhouden.

Let op! Geen elektrische apparaten gebruiken binnenin de delen van het apparaat voor het behoud van bevroren voedsel als deze niet overeenkomen met het door de bouwer aanbevolen type.

Let op! Bewaar geen explosieve stoffen, zoals spuitbussen met brandbare drijfgas, in dit toestel.

INSTALLATIE

Nadat u de verpakking verwijderd heeft, overgaan tot een grondige schoonmaak van de hele bank, met behulp van lauwwater en 5% neutrale zeep en daarna afdrogen met een zachte doek. Voor de onderdelen van glas uitsluitend specifieke producten gebruiken, het gebruik van water tegengaan want water kan op het glas kalkresten achterlaten.



Het apparaat moet op een vlakke ondergrond geplaatst worden, uit de buurt van warmtebronnen (radiators, kachels etc.), en niet blootgesteld worden aan zonnenstralen.

De goede werking van het apparaat kan in gevaar gebracht worden door de invloed van continue luchtbewegingen (bijvoorbeeld veroorzaakt door ventilators, airconditioningsuitlaten etc.). Het is van uiterst belang dat de condenserende groep vrij is voor de luchtverwisseling; daarom moeten de luchtroosters niet in de weg gestaan worden door dozen of iets anders. Het apparaat niet buiten plaatsen en nooit blootstellen aan regen. **Het apparaat zo positioneren dat de voedingstekker**

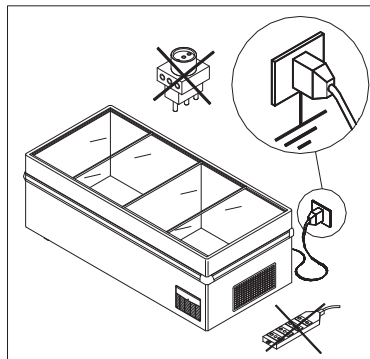
makkelijk toegankelijk is. Geen elektrische apparaten in het vriesvak gebruiken.

Het apparaat verdraagt geen vloeistof die er bovenop verspreid wordt. Daarom gen vloeistofcontainers direct boven de ijskastbank zetten of plaatsen. HET APPARAAT IS NIET GESCHIKT VOOR INSTALLATIE IN OMGEVINGEN WAAR ER GEVAAR OP BRAND OF EXPLOSIE DREIGT OF DIE BLOOTGESTELD ZIJN AAN RADIATIE. De externe omgevingscondities voor een normale werking van het apparaat zijn aangegeven **op het plaatje met de technische gegevens.**

IN BEDRIJF STELLEN

Nagaan dat de spanning die aangegeven wordt op het plaatje met de technische gegevens overeenkomt met die van het netwerk. **DE ELEKTRISCHE VOEDINGSLIJN WAAR DE IJSKAST OP AANGESLOTEN ZAL WORDEN MOET BESCHERMD ZIJN MET EEN MAGNETISCH THERMISCHE DIFFERENTIËLE SCHAKELAAR MET HOGE GEVOELIGHEID ($I_n=16$ A, $I_d = 30$ mA) EN AANGESLOTEN OP DE HOOFDINSTALLATIE AAN DE GROND.** Het aarden is noodzakelijk en verplicht voor een correcte werking van het apparaat. **Voor de aansluiting absoluut geen reducties, verlengstukken, adapters of meervoudige stekkers gebruiken. De verbinding moet namelijk op DIRECTE wijze aan het voedingsnetwerk gebeuren.**

De fabrikant ziet van elke verantwoordelijkheid af voor eventuele schade veroorzaakt aan personen of dingen wegens het niet in acht nemen van deze norm.



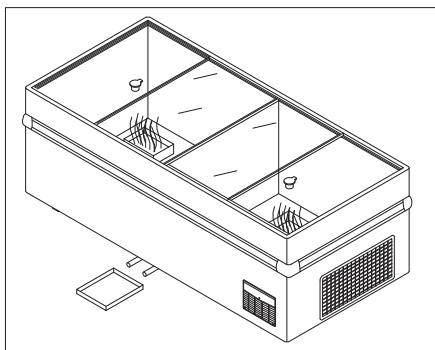
PERIODIEK ONDERHOUD

Elke ingreep die uitgevoerd wordt op het apparaat door de gebruiker vereist **absoluut** het uit het stopcontact halen van de stekker. Periodiek het voedingsnoer inspecteren om te controleren of deze beschadigd is. Als het voedingsnoer beschadigd is, het apparaat niet gebruiken en niet proberen deze te repareren: het snoer moet vervangen worden door de bouwer of door zijn assistentieservice, in ieder geval door een gekwalificeerd persoon, zodat elk risico uit de weg gegaan wordt. Geen enkele bescherming (rooster of carter) mag verwijderd worden door niet gekwalificeerd personeel en het moet absoluut voorkomen worden het apparaat zonder deze beschermingen erop gemonteerd te laten werken. **De eventuele vervanging van de lamp (GAMMA S) moet uitsluitend uitgevoerd worden door gekwalificeerd en geautoriseerd technisch personeel.**

HANDMATIGE ONTDOOIING EN SCHOONMAAK KUIP

Om altijd een optimaal rendement van het apparaat te hebben moet u deze handmatig ontdoien wanneer de formatie van ijs op de koelvlakken en op de wanden een dikte van 5 mm bereikt, als volgt te werk gaan:

- 1) Het product op dezelfde temperatuur in de speciale koelbak doen.
- 2) Het apparaat uitdoen d.m.v. de hoofdschakelaar en de stekker eruit trekken.
- 3) Een bak met warm maar niet kokend water in de kuip zetten en de deksels er weer op doen: ongeveer 30 minuten wachten.
- 4) De onderste afvoerbuisjes naar buiten toe draaien, de doppen eraf halen die vanaf de binnenkuip en vanaf de buisjes afvoeren en er een bakje onderzetten om het water op te vangen.
- 5) Zorgvuldig de kuip schoonmaken met water en neutrale zeep; zorgvuldig drogen.
- 6) Het apparaat in werking stellen, terwijl de deksels gesloten gehouden worden en wachten totdat het apparaat op temperatuur komt voordat u het product erin doet.



Geen waterstralen gebruiken tijdens de schoonmaakbeurten: deze kunnen de elektrische onderdelen beschadigen.

Geen mechanische inrichtingen of andere middelen gebruiken voor het versnellen van.

Voor een juist behoud van de oppervlakken van het apparaat als volgt te werk gaan:

EXTERN MEUBEL: Wanneer nodig voorzichtig het externe meubel schoonmaken met behulp van een zachte doek die natgemaakt is met een mengsel van water en **neutraal schoonmaakmiddel**.

ROESTVRIJ STALEN OPPERVAKKEN: Met lauw water en neutrale schoonmaakmiddelen schoonmaken en met een zachte doek afdrogen; **pailletten en staalwol vermijden omdat deze de oppervlakken kunnen beschadigen**.

OPPERVLAKKEN VAN PLASTIC: Met water en neutrale schoonmaakmiddelen schoonmaken, afspoleren en drogen met een zachte doek. **Absoluut het gebruik van alcohol, aceton en oplosmiddelen die de oppervlakken blijvend beschadigen vermijden**.

OPPERVLAKKEN VAN GLAS: Voor de onderdelen van glas uitsluitend specifieke producten gebruiken, **het gebruik van water tegenaan want water kan op het glas kalkresten achterlaten**.
SEIZOENSGEBRUIK

Wanneer de machine inactief blijft gedurende lange periodes dienen de volgende preliminaire handelingen uitgevoerd te worden:

- de stekker uit het stopcontact halen;
- het apparaat goed schoonmaken en afdrogen;
- de deur een beetje open laten om het vormen van stank te voorkomen.
- het apparaat afdekken met een doek, deze op een droge plek positionerend en afgeschermd van externe weersverschijnselen.



VERWERKING

Het apparaat bevat milieuschadelijke of ontvlambare stoffen, zoals de smeerolie van de compressor.

Let op! De isolering polyurethaan gebruikt als uizetter CYCLOPENTAAN, een stof zonder uitwerking op het milieu, maar wel brandbaar.

Gooi de verpakking van het apparaat niet zomaar weg, maar sorteer de verschillende materialen, zoals: polystyreen, karton, plasticzakken.

Om het apparaat ook milieuvriendelijke af te danken, wordt aanbevolen het apparaat nooit met het grote huisvuil weg te doen, maar zich om advies naar de gemeentelijke reinigingsdienst te wenden.

PROBLEMEN EN OPLOSSINGEN

De problemen in de werking die u tegen kunt komen in de koelapparaten hebben in de meeste gevallen te maken met banale oorzaken of met een slechte elektrische installatie. Het gaat hier dus om oorzaken die makkelijk achteraf weggenomen kunnen worden.

Het apparaat werkt niet:

- controleren dat de stroom normaal naar het stopcontact komt;
- controleren dat de stekker goed in het stopcontact zit.

De interne temperatuur is niet laag genoeg:

- controleren dat het apparaat niet in de buurt van een warmtebron staat;
- controleren dat er geen excessieve ophoping is van ijs op de wanden van de kuip;
- de afstelling van de temperatuur controleren;
- controleren dat er op de achterkant van het apparaat voldoende ruimte over is voor de luchtcirculatie;

Het apparaat maakt lawaai:

- controleren dat alle schroeven en moeren goed aangedraaid zijn;
- controleren dat het apparaat goed vlak staat;
- controleren dat er geen pijp of schoep van de ventilatoren in contact komt met de delen van het apparaat.

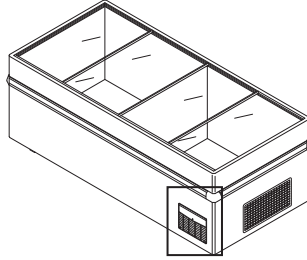


BELANGRIJKE INFORMATIE VOOR DE CORRECTE VERWERKING VAN HET PRODUCT IN OVEREENSTEMMING MET DE EUROPESE RICHTLIJN 2002/96/EC

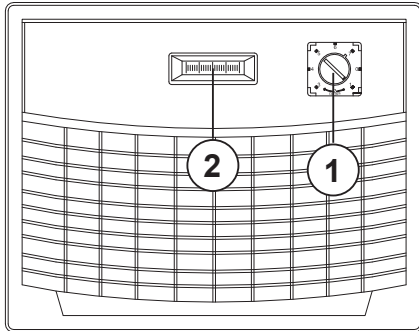
Aan het einde van zijn nuttig leven mag het product niet samen met het gevone huishoudelijke afval worden verwerkt. Het moet naar een speciaal centrum voor gescheiden afvalinzameling van de gemeente worden gebracht, of naar een verkooppunt dat deze service verschaft. Het apart verwerken van een huishoudelijk apparaat voorkomt mogelijke negatieve gevolgen voor het milieu en de gezondheid die door een ongeschikte verwerking ontstaan en zorgt ervoor dat de materialen waaruit het apparaat bestaat teruggevoerd kunnen worden om een aanmerkelijke besparing van energie en grondstoffen te verkrijgen. Om op de verplichting tot gescheiden verwerking van elektrische huishoudelijke apparatuur te wijzen, is op het product het symbool van een doorgekruiste vuilnisbak aangebracht.

TEMPERATUURAFSTELLING EN BEDIENINGEN

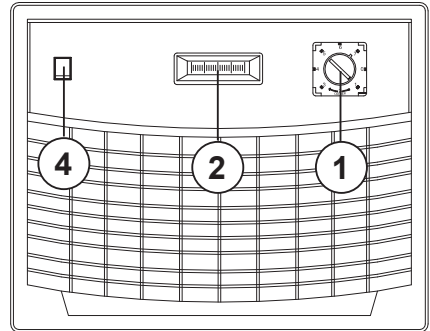
Dit koelapparaat is uitgerust met een thermostaat voor het automatische behoud van de binnenin de kuip vooraf ingestelde en geschikte temperatuur. De thermostaat is geijkt bij de fabriek en dient niet door de gebruiker aangeraakt te worden. Alleen in het geval de gemiddelde binnentemperatuur niet bevredigend blijkt, kan men eraan zitten door de knop te draaien. De getallen op de schaalverdeling corresponderen niet met de daadwerkelijke temperatuur maar geven alleen maar aan hoe deze staat ingesteld het is echter wel hoe hoger het getal op de schaalverdeling hoe lager de temperatuur.



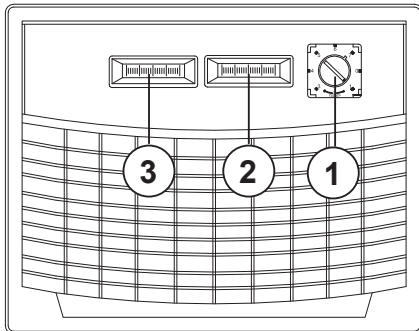
GAMMA 150



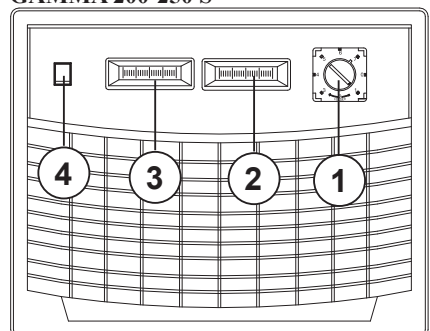
GAMMA 150 S



GAMMA 200-250



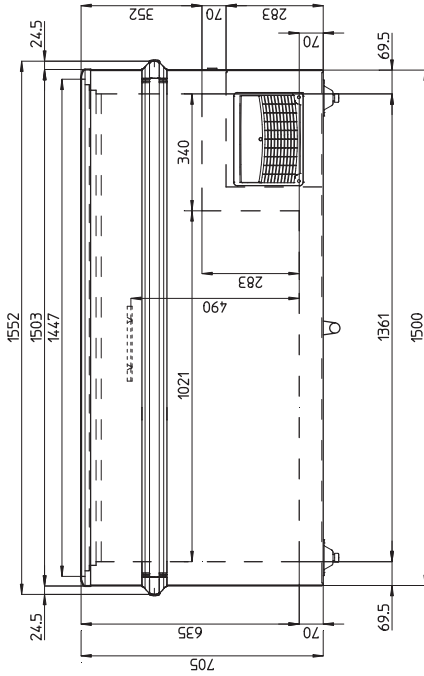
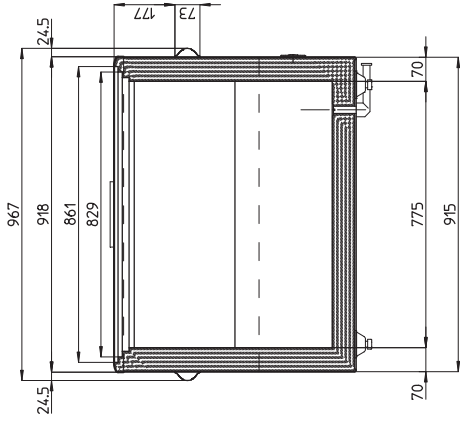
GAMMA 200-250 S



COMMANDO'S

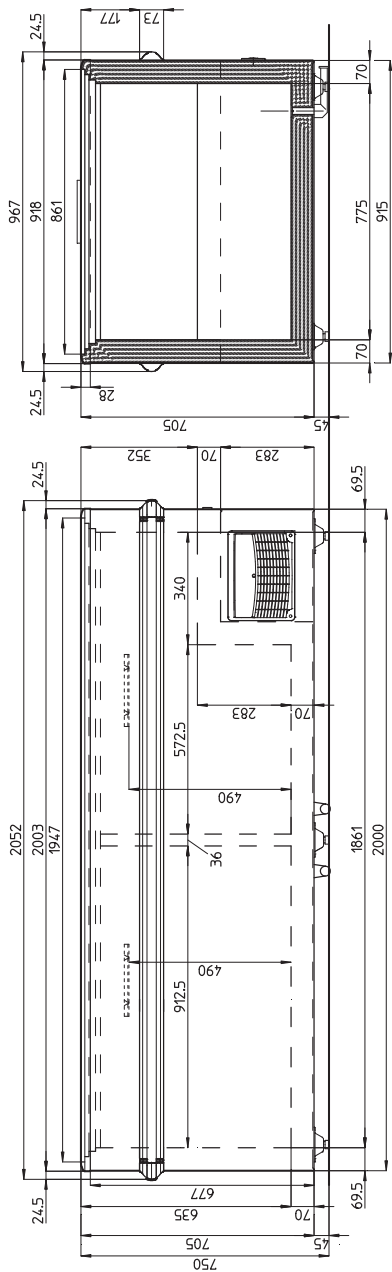
- 1) Thermostaat
- 2) Thermometer kuip (kant motorruimte)
- 3) Thermometer kuip (geen Gamma 150)
- 4) Lampschakelaar (GAMMA S)

GAMMA 150 N

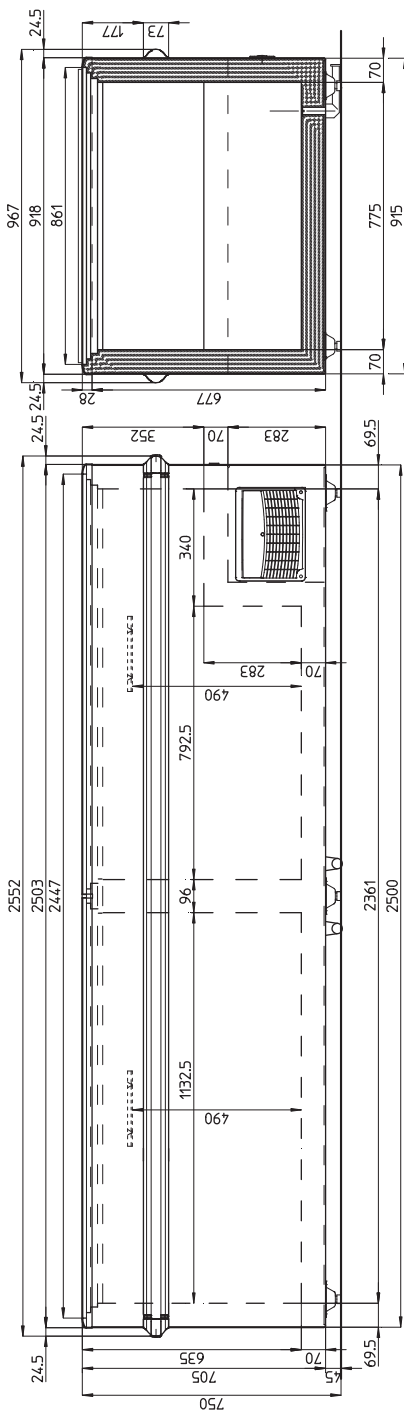


| <i>Model</i> | <i>Gross Vol.</i> | <i>Net Vol.</i> |
|--------------------|----------------------------|---------------------------|
| GAMMA 150 N | 597 dm³ | 440 dm³ |
| GAMMA 200 N | 831 dm³ | 619 dm³ |
| GAMMA 250 N | 1055 dm³ | 787 dm³ |

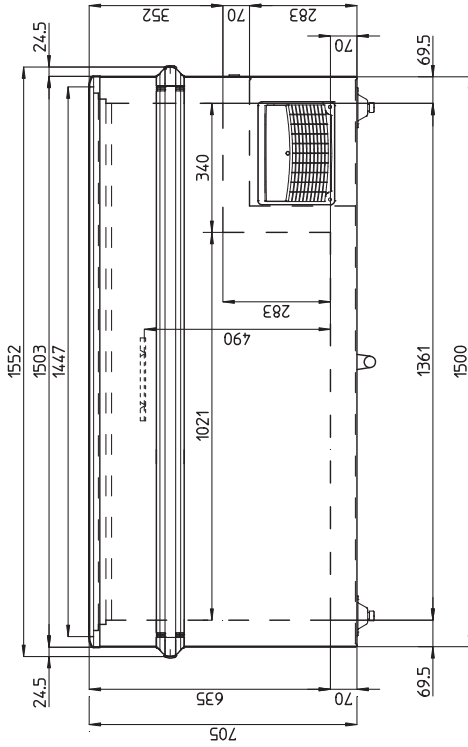
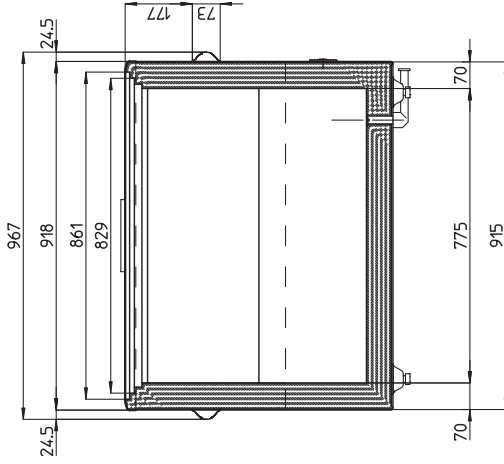
GAMMA 200 N



GAMMA 250 N



GAMMA 150 S



| Model | Gross Vol. | Net Vol. |
|--------------------|----------------------------|---------------------------|
| GAMMA 150 S | 597 dm³ | 440 dm³ |
| GAMMA 200 S | 831 dm³ | 619 dm³ |
| GAMMA 250 S | 1055 dm³ | 787 dm³ |

